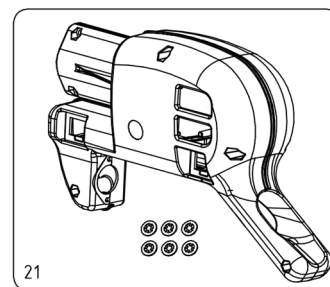
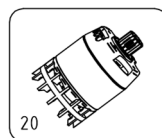
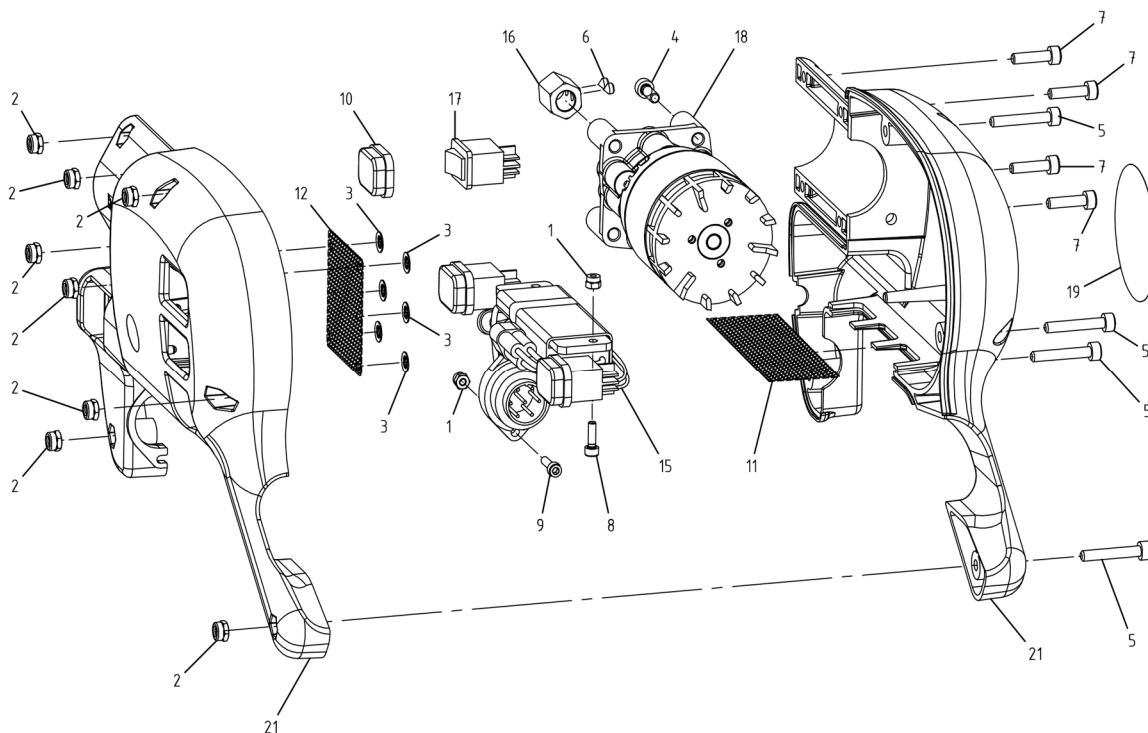


Grupo de potencia CAMON - Cod. VC0125

GAIMA S.A. - Tav.: 0350.0120 Release / Versione 00



1	4	0100.0117	Dado autobl. M 3x0.5
2	8	0100.0150	Dado autobloccante M4
3	6	0101.0249	Rondella elastica
4	4	0106.0157	Vite TCCE M 4x12
5	4	0106.0158	Vite TCCE M 4x25
6	2	0106.0161	Vite STEI M4x4
7	4	0106.0170	Vite TCCE M 4x16
8	2	0106.0324	Vite TCCE M3x10
9	2	0106.0456	Vite TCEI M 3x12
10	2	0132.0335	Cappuccio antispuzzo
11	1	0132.0340	Rete passaggio aria
12	1	0132.0341	Rete raffreddament0

15	1	0218.0121	Scheda elettronica ALICE 2013
16	1	0233.0004	Giunto riduttore ALICE
17	2	0245.0100	Interruttore Bipolare 1/0 12A/250V 13x19 art.GP12H1121M00
18	1	6146.0035	Motoriduttore completo + giunto esag.
19	1	ET0568	Etichetta Power 12 Alice 2014
20	1	6146.0033	Motore + pignone
21	1	PACK1908	Kit cover

Codice PACK.1908 composto da particolari posizione 3 - 21 (Cover dx e cover sx)

Las referencias de cada pieza sólo incluyen los números en negro